

Typ 50ZK - 550ZK

Pompy zębate standardowe z mocowaniem kołnierzym - kołnierz znormalizowany

Zalety:

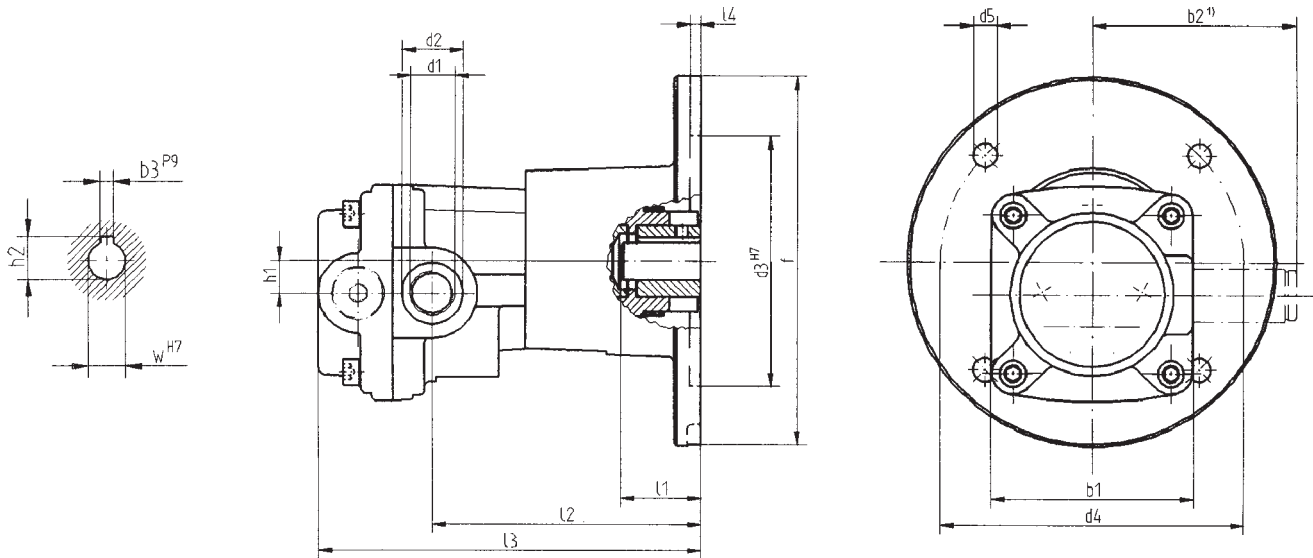
- kompaktowa budowa (system klockowy)
- niezawodne i pewne w funkcjonowaniu
- wykonanie w różnych wersjach materiałowych
- samozasysające (co najmniej 4 m)
- zakres ciśnień do 30 bar
- zakres temperatur do 250°C
- uszczelnienie promieniowe wału z perbunanu (viton lub teflon dla wyższych temperatur)
- nadające się do mediów o lepkości w zakresie 1,1 - 3000 cSt (mm²/s), w zależności od typu pompy
- obudowa i pokrywa z żeliwa (możliwość zastosowania innych materiałów)
- koła zębate, wał ze stali konstrukcyjnej (możliwość zastosowania innych materiałów, m.in. tworzyw sztucznych), z dodatkowym łożyskiem w przedniej części wału napędowego (wersja K)
- z wbudowanym zaworem nadciśnieniowym (wersja B) lub bez (wersja A)
- ta sama wydajność przy lewych i prawych obrotach pompy (wersja C)
- wersja A i B z kierunkiem obrotów w lewo (AL, BL) oraz w prawo (AR, BR)
- możliwość dopasowań do specjalnych zastosowań

Dane techniczne

Typ	Króćce	Wydajność* przy 1400 obr./min. [l/min.]	Ciśnienie [bar]	Pobór mocy na wale [kW]	Moc silnika [kW]
50ZK	G 1/4"	2,8	2	0,05	0,12
		2,8	5	0,07	0,12
		2,7	10	0,10	0,12
		2,6	15	0,13	0,25
		2,4	20	0,16	0,25
75ZK	G 1/4"	2,2	30	0,20	0,25
		3,4	2	0,07	0,12
		3,4	5	0,09	0,12
		3,3	10	0,12	0,18
		3,1	15	0,17	0,25
101ZK	G 3/8"	2,9	20	0,20	0,25
		2,3	30	0,24	0,37
		5,8	2	0,08	0,25
		5,8	5	0,13	0,25
		5,6	10	0,20	0,25
151ZK	G 3/8"	5,3	15	0,26	0,37
		4,8	20	0,32	0,37
		3,8	30	0,40	0,75
		8,3	2	0,09	0,25
		8,2	5	0,16	0,25
251ZK	G 1/2"	8,0	10	0,27	0,37
		7,7	15	0,38	0,55
		7,2	20	0,47	0,55
		6,2	30	0,62	0,75
		16,2	2	0,15	0,25
351ZK	G 1/2"	16,0	5	0,34	0,55
		15,7	10	0,48	0,75
		15,0	15	0,62	0,75
		14,0	20	0,75	1,1
		12,0	30	0,96	1,1
451ZK	G 3/4"	28,0	2	0,33	0,55
		27,6	5	0,52	0,75
		27,0	10	0,82	1,1
		26,0	15	1,06	1,5
		24,5	20	1,34	1,5
550ZK	G 3/4"	21,5	30	1,75	2,2
		45,0	2	0,5	0,75
		44,3	5	0,75	1,1
		43,5	10	1,22	2,2
		41,6	15	1,80	2,2
550ZK	G 3/4"	38,8	20	2,20	3,0
		69,9	2	1,0	1,5
		68,9	5	1,54	2,2
		68,0	10	2,1	3,0
		66,2	15	2,8	4,0
		63,4	20	3,5	5,0

Typ 50ZK - 550ZK

Wymiary



Typ	f	w	d1	d2	d3	d4	d5	b1	b2 ¹⁾	b3	l1	l2	Typ przepływu			l4	h1	Wielkość silnika IMB14				
													l3					Typ silnika	Kołnierz	Moc P [kW]	Ciężar [kg]	P ²⁾ [kW]
													A ³⁾	B ³⁾	C ³⁾							
50	120	11	R 1/4"	19	80	100	7	56	58	4	23	85	118	118	122	4	9,1	63	duży	0,12/0,18	2,1	0,08
	140	14	R 1/4"	19	95	115	9	56	58	5	30	90	123	123	127	4	9,1	71	duży	0,25/0,37	2,3	0,08
75	120	11	R 1/4"	19	80	100	7	56	58	4	23	85	118	118	122	4	9,1	63	duży	0,12/0,18	2,1	0,1
	140	14	R 1/4"	19	95	115	9	56	58	5	30	90	123	118	127	4	9,1	71	duży	0,25/0,37	2,3	0,1
101	140	14	R 3/8"	23	95	115	9	56	73	5	30	99	138	142	146	4	12,1	71	duży	0,25/0,37	3,5	0,15
	160	19	R 3/8"	23	110	130	9	56	73	6	40	109	148	152	156	4	12,1	80	duży	0,55/0,75	3,9	0,15
151	140	14	R 3/8"	23	95	115	9	56	77,5	5	30	101	144	144	148	4	12,1	71	duży	0,25/0,37	3,5	0,26
	160	19	R 3/8"	23	110	130	9	56	77,5	6	40	111	154	154	158	4	12,1	80	duży	0,55/0,75	3,9	0,26
251	140	14	R 1/2"	27	95	115	9	90	85	5	30	115	165	165	169	4	15,1	71	duży	0,25/0,37	4,8	0,43
	160	19	R 1/2"	27	110	130	9	90	85	6	40	143	193	193	137	4	15,1	80	duży	0,55/0,75	5,3	0,43
	160	24	R 1/2"	27	110	130	9	90	85	8	50	153	203	203	207	4	15,1	90	duży	1,1/1,5	5,3	0,43
351	160	19	R 3/4"	33	110	130	9	106	100	6	40	143	196	204	209	4	19	80	duży	0,55/0,75	7,9	0,73
	160	24	R 3/4"	33	110	130	9	106	100	8	50	153	206	214	219	4	19	90	duży	1,1/1,5	8,1	0,73
451	160	19	R 1"	40	110	130	9	130	120	6	40	153	216	224	231	4	22,7	80	duży	0,55/0,75	11,2	1,3
	160	24	R 1"	40	110	130	9	130	120	8	50	183	246	254	261	4	22,7	90	duży	1,1/1,5	11,3	1,3
	160	28	R 1"	40	110	130	9	130	120	8	60	183	246	254	261	4	22,7	100 L	duży	2,2/3	13,1	1,3
550	160	24	R 1 1/4"	50	110	130	9	130	120	8	50	182	275	283	290	4	22,7	90	duży	1,1/1,5	13,3	2,2
	160	28	R 1 1/4"	50	110	130	9	130	120	8	60	182	275	283	290	4	22,7	100 L	mały	2,2/3	13,4	2,2
	160	28	R 1 1/4"	50	110	130	9	130	120	8	60	182	275	283	290	4	22,7	112 M	mały	4/5,5	16	2,2

¹⁾ tylko w wersji z zaworem przelewowym

²⁾ przy 1400 l/min, 50 cSt i 10 bar

³⁾ A = jeden kierunek obrotów bez zaworu przelewowego
B = jeden kierunek obrotów z zaworem przelewowym
C = dwa kierunki obrotów

Wraz z zamówieniem konieczne podać pożądany kierunek obrotów pompy.

Przykład zamówienia:

50 FAL - typ 50, bez zaworu, obroty w prawo

75 FBR - typ 75, z zaworem, obroty w lewo

101 FC SL - typ 101, wersja lewo/prawo obrotowa, króciec ssący z prawej strony

151 FAR/GT - typ 151, bez zaworu, z dodatkowym łożyskiem, obroty w lewo

251 FBL/GN - typ 251, z zaworem, uszczelka złącza dławikowego, obroty w prawo

351 FC SR/MI - typ 351, wersja lewo/prawo obr., króciec ssący z lewej strony, szlifowane zęby

451 FAR/TE/SGN - typ 451, obroty w prawo, bez zaworu, uszczelka zaworu dławikowego impregnowana teflonem

550 FBR/ZK2,2/GN - typ 550, z zaworem, z uszczelką wału z vitonu, obroty w prawo, zęby dodatkowo szlifowane

Zastrzegamy możliwość zmian konstrukcyjnych bez powiadomienia.